



Kampus  
Merdeka  
INDONESIA JAYA

# BUKU PANDUAN PRAKTIK KERJA LAPANG BERBASIS MBKM



PROGRAM STUDI  
TEKNIK ELEKTRO DAN TEKNIK MESIN  
FAKULTAS TEKNIK  
UNIVERSITAS PGRI BANYUWANGI  
TAHUN 2022

## DAFTAR ISI

<b>HALAMAN JUDUL</b> .....	i
<b>KATA PENGANTAR</b> .....	ii
<b>DAFTAR ISI</b> .....	iii
<b>BAB I PENDAHULUAN</b> .....	1
1. Latar Belakang .....	1
2. Magang atau Praktik Kerja .....	1
<b>BAB II PRAKTIK KERJA LAPANG BERBASIS MBKM</b> .....	3
1. Praktik Kerja Lapang Berbasis MBKM .....	3
2. Persyaratan PKL Berbasis MBKM .....	3
a. Persyaratan Umum .....	3
b. Persyaratan Khusus.....	3
3. Prosedur PKL Berbasis MBKM .....	4
<b>BAB III PELAKSANAAN PRAKTIK KERJA LAPANG</b> .....	5
1. Waktu Pelaksanaan .....	5
2. Tempat Praktik Kerja Lapang Berbasis MBKM.....	5
3. Prosedur Manajemen PKL .....	5
4. Dosen Pembimbing Lapang PKL .....	5
5. Prosedur Pelaksanaan PKL Berbasis MBKM .....	5
6. Peraturan Pelaksanaan PKL Berbasis MBKM.....	6
<b>BAB IV CAPAIAN PRAKTIK KERJA LAPANG BERBASIS MBKM</b> .....	8
1. Capaian Pembelajaran Lulusan dan Capaian Pembelajaran Mata Kuliah.....	8
<b>BAB V MONITORING EVALUASI PRAKTIK KERJA LAPANG MBKM</b> .....	10
1. Evaluasi Mahasiswa PKL MBKM .....	10
2. Monitoring Evaluasi Mahasiswa PKL MBKM .....	10
3. Evaluasi Akhir Mahasiswa PKL MBKM .....	11
<b>BAB VI ETIKA PRAKTIK KERJA LAPANG BERBASIS MBKM</b> .....	12
1. Etika Mahasiswa di Tempat Praktik Kerja Lapang.....	12
2. Etika Mahasiswa Dengan Dosen Pembimbing Lapang .....	12
<b>BAB VII SISTEMATIKA PENULISAN PROPOSAL PKL BERBASIS MBKM</b> .....	13
1. Penulisan Proposal Praktik Kerja Lapang Berbasis MBKM.....	13
2. Penulisan Laporan Praktik Kerja Lapang Berbasis MBKM.....	14
3. Daftar Lampiran .....	17
<b>BAB VII PENUTUP</b> .....	18
<b>LAMPIRAN</b> .....	19

## KATA PENGANTAR

Praktik Kerja Lapangan (PKL) merupakan program praktik kerja yang diampuh oleh mahasiswa Program Studi Teknik Elektro dan Teknik Mesin Fakultas Teknik Universitas PGRI Banyuwangi. Kegiatan PKL dilaksanakan oleh mahasiswa yang sudah menempuh semester 5. PKL dirancang dengan konsep Merdeka Belajar Kampus Merdeka (MBKM) untuk memberikan tantangan kepada mahasiswa untuk terjun langsung dalam menyelesaikan permasalahan di dunia usaha dan industri (DUDI). PKL berbasis MBKM adalah salah satu kebijakan Permendikbud No. 3 tahun 2020 tentang “hak belajar kepada mahasiswa di luar studi”. Sehingga melalui program ini, kesempatan bagi mahasiswa untuk memperluas wawasan, mengasah keterampilan, dan siap bersaing dalam kompetensi global dengan menyesuaikan kebutuhan DUDI. Buku panduan ini dirancang sebagai acuan dalam pelaksanaan PKL dan kebijakan di Fakultas Teknik Universitas PGRI Banyuwangi mulai dari peraturan, tujuan, capaian, ruang lingkup, materi, kriteria, persiapan, pelaksanaan, pelaporan, penulisan, dan penilaian. Buku panduan ini diharapkan bisa memberikan kemudahan dalam pelaksanaan PKL berbasis MBKM bagi mahasiswa, dosen pembimbing lapang (DPL), dan pembimbing lapang di DUDI. Terima kasih atas semua pihak yang terlibat baik secara langsung maupun tidak secara langsung dalam penyusunan panduan PKL. Semoga panduan ini memberikan kontribusi positif bagi perkembangan pendidikan khususnya Fakultas Teknik Universitas PGRI Banyuwangi.

Banyuwangi, 03 September 2022



Adi Mulyadi, S.T., M.T.

# **BAB I**

## **PENDAHULUAN**

### **1. Latar Belakang**

Undang-Undang No 20 Tahun 2003 menjelaskan tentang “penyelenggaraan pendidikan dengan tujuan mempersiapkan peserta didik untuk memiliki keahlian soft-skill dan hard-skill di era revolusi industri 4.0”. Revolusi industri 4.0 mengedepankan soft-skill dan hard-skill yang ditunjang dengan program Merdeka Belajar Kampus Merdeka (MBKM). Kegiatan MBKM merupakan Peraturan Menteri Pendidikan dan Kebudayaan Republik Indonesia (Permendikbud) No 3 tahun 2020 “Permendikbud memberikan kesempatan bagi mahasiswa atau mahasiswi untuk mengasah kemampuan sesuai bakat dan minat dengan terjun langsung ke dunia kerja sebagai persiapan karir masa depan”.

Persiapan karir mahasiswa atau mahasiswi untuk mengasah bakat dan minat dapat diterapkan dengan salah satu program MBKM yaitu Praktik Kerja Lapangan (PKL). Implementasi PKL berbasis MBKM memberikan tantangan kepada mahasiswa untuk mengembangkan kreativitas, kapasitas, dan pengetahuan di dunia usaha dan dunia industri (DUDI). Capaian Pembelajaran Luaran (CPL) dan Capaian Pembelajaran Mata Kuliah (CPMK) PKL berbasis MBKM mengacu pada kurikulum program S1 Teknik Elektro dan S1 Teknik Mesin mengacu pada Forum Pendidikan Tinggi Teknik Elektro (FORTE) 2021 dan Badan Kerja Sama Teknik Mesin (BKS-TM) 2021 Universitas PGRI Banyuwangi.

Prioritas utama kegiatan PKL berbasis MBKM ditekankan pada *how to find engineering problem* (bagaimana menemukan permasalahan teknik) dan *how to solve the problem* (bagaimana menyelesaikan permasalahan tersebut) di dunia usaha dunia industri (DUDI), instansi, dan perusahaan dengan *science and technology* yang diperoleh di perkuliahan. Sehingga mahasiswa dapat menerapkan solusi terhadap permasalahan yang ditemukan di dunia kerja.

Kegiatan PKL Berbasis MBKM digunakan untuk memberikan tantangan kepada mahasiswa atau mahasiswi dalam bidang ilmu pengetahuan dan teknologi melalui permasalahan yang ada di DUDI, instansi, dan perusahaan dengan observasi, diskusi, dan wawancara dengan pihak terkait. Sehingga CPL dan CPMK PKL berbasis MBKM dapat diterapkan dengan menyesuaikan kebutuhan DUDI, instansi, dan perusahaan.

### **2. MAGANG ATAU PRAKTIK KERJA LAPANG**

Mahasiswa yang tidak mendapatkan pengalaman kerja di industri, instansi atau perusahaan diberikan kesempatan dengan program magang. Program magang atau praktik kerja lapang ditujukan pada mahasiswa semester 5-7 dengan memberikan pengalaman yang cukup kepada mahasiswa, pembelajaran langsung di tempat kerja (*experiential learning*). Selama magang mahasiswa akan mendapatkan *hard-skills* (*skills, complex problems solving, analytical skills, etc.*), maupun *soft-skills* (etika profesi/kerja, komunikasi, kerjasama). Industri akan mendapatkan talenta yang sesuai untuk menjalin kerjasama, sehingga mengurangi biaya *recruitment* dan *training* awal. Mahasiswa yang mengenal tempat kerja tersebut akan lebih cepat adaptasi dalam dunia kerja dan karirnya. Melalui kegiatan ini, permasalahan industri akan mengalir ke perguruan tinggi untuk pembaharuan bahan ajar dan pembelajaran dosen tentang topik riset yang relevan. Bentuk kegiatan pembelajaran MBKM sesuai dengan Permendikbud No 3 Tahun 2020 Pasal 15 ayat 1 dijelaskan pada gambar 1.

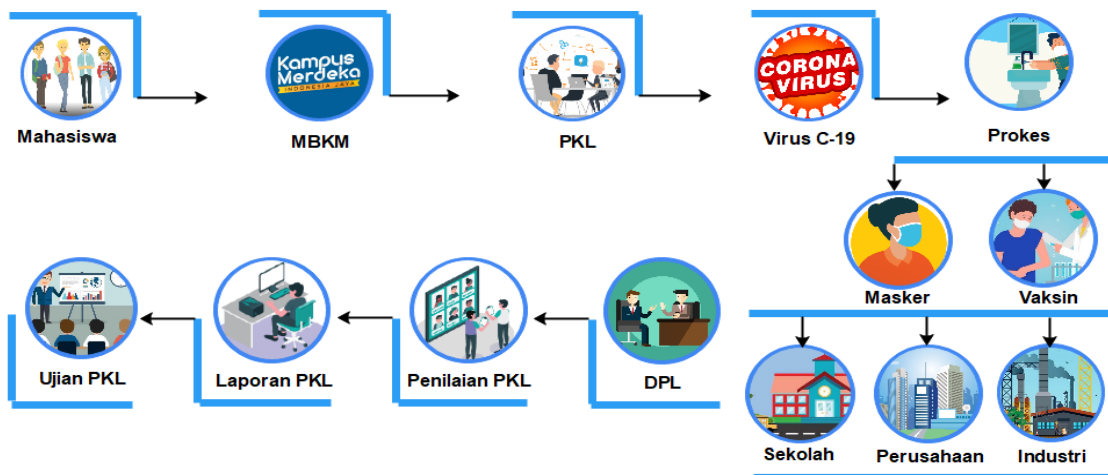


Gambar 1. Pembelajaran MBKM (Permendikbud, 2020)

## BAB II PRAKTIK KERJA LAPANG BERBASIS MBKM

### 1. Praktik Kerja Lapangan Berbasis MBKM

Praktik Kerja Lapangan (PKL) berbasis MBKM digunakan untuk memberikan kesempatan kepada mahasiswa semester 5-7. Salah satu penerapan PKL melalui proses implementasi MBKM berdasarkan Permendikbud No 3 Tahun 2020 Pasal 15 ayat 1. Gambar 2 menjelaskan PKL berbasis MBKM dengan memperhatikan kebutuhan di dunia usaha dan dunia industri (DUDI). Mahasiswa harus mematuhi Protokol Kesehatan (Prokes) yang diberikan oleh instansi tersebut, sehingga proses PKL dapat sesuai dengan *Standart Operating Procedure* (SOP). Pengalaman yang didapatkan oleh mahasiswa di tempat kerja dengan *hard-skills* maupun *soft-skills* akan dibimbing oleh Dosen Pembimbing Lapangan (DPL) untuk menyelesaikan permasalahan berdasarkan kajian ilmu teknik elektro atau teknik mesin. Permasalahan DUDI dituliskan dalam bentuk laporan untuk dipertanggungjawabkan atau dikembangkan menjadi topik riset di perguruan tinggi.



Gambar 2. Praktik Kerja Lapangan Berbasis MBKM

### 2. Persyaratan PKL Berbasis MBKM

#### A. Persyaratan Umum

1. Mahasiswa Teknik Elektro dan Teknik Mesin 2019.
2. Praktik Kerja Lapangan harus memenuhi CPL dan CPMK dari Sekolah, Instansi, dan Industri.
3. Mahasiswa harus mengajukan proposal PKL yang ditentukan oleh Panitia.

#### B. Persyaratan Khusus

1. Mahasiswa aktif Program Studi Teknik Elektro dan Teknik Mesin, Fakultas Teknik Universitas PGRI Banyuwangi.
2. Mahasiswa semester 5-7 yang sudah menyelesaikan minimal 100 SKS.
3. Mahasiswa semester 5-7 dapat memprogram PKL berbasis MBKM dari Fakultas Teknik Universitas PGRI Banyuwangi.
4. Mahasiswa bersedia mengikuti PKL berbasis MBKM selama 1 semester (6 bulan).
5. Program PKL berbasis MBKM harus relevan antara CPL, CPMK dan Program Studi Teknik Elektro, serta Teknik Mesin.

### 3. Prosedur Pendaftaran Praktik Kerja Lapangan Berbasis MBKM

Prosedur pendaftaran PKL berbasis MBKM sebagai berikut. a) mahasiswa mendaftar untuk mengikuti PKL berbasis MBKM di program studi, b) mahasiswa mengikuti pembekalan yang diselenggarakan oleh panitia, c) mahasiswa mendapatkan dosen pembimbing lapang (DPL) yang sudah ditentukan oleh program studi, d) mahasiswa melaksanakan PKL di DUDI, e) mahasiswa mengikuti proses bimbingan penulisan laporan akhir PKL.



Gambar 3. Prosedur Pendaftaran PKL Berbasis MBKM

## **BAB III**

### **PELAKSANAAN PRAKTIK KERJA LAPANG BERBASIS MBKM**

#### **1. Waktu Pelaksanaan**

Praktik Kerja Lapangan berbasis MBKM dapat dilakukan oleh mahasiswa setelah menyelesaikan Mata Kuliah Dasar Umum (MKDU) dan Mata Kuliah Wajib Program Studi Teknik Elektro dan Teknik Mesin.

#### **2. Tempat Praktik Kerja Lapangan Berbasis MBKM**

PKL berbasis MBKM dilaksanakan pada dunia usaha dunia industri yang berada di Kabupaten Banyuwangi dan di luar Kabupaten Banyuwangi.

#### **3. Prosedur Manajemen PKL**

Pelaksanaan kegiatan PKL di lingkungan Fakultas Teknik dikoordinasikan oleh Dekan dan Ketua Program Studi Teknik Elektro dan Teknik Mesin Universitas PGRI Banyuwangi kepada ketua pelaksana.

#### **4. Dosen Pembimbing PKL**

Adapun tugas dan tanggung jawab pembimbing PKL sebagai berikut.

- a. Memberikan pembekalan kepada mahasiswa sebelum melaksanakan PKL berbasis MBKM.
- b. Membimbing mahasiswa dalam pelaksanaan tugas PKL.
- c. Membimbing mahasiswa dalam proses penyelesaian pembuatan proposal program kerja, dan laporan akhir PKL.
- d. Memberikan penilaian pada mahasiswa dalam bentuk sesuai dengan format penelitian.

#### **5. Prosedur Pelaksanaan Pkl Berbasis MBKM**

Prosedur pelaksanaan PKL bagi mahasiswa Program Studi Teknik Elektro dan Teknik Mesin sebagai berikut.

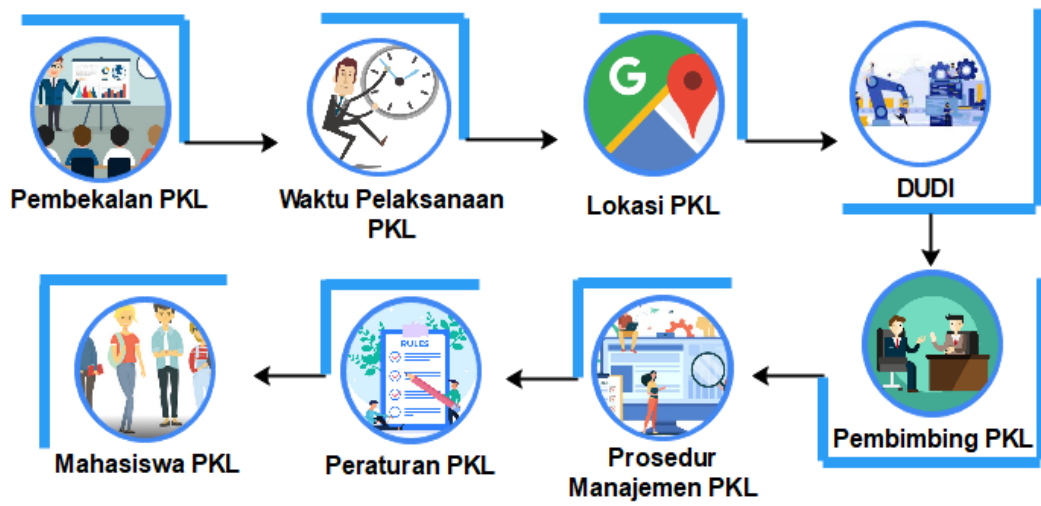
- a. Mahasiswa mengisi form A dan form B (form dapat diperoleh di administrasi akademik Fakultas Teknik Universitas PGRI Banyuwangi). Kemudian mahasiswa membuat proposal, membawa KRS terakhir untuk direview oleh koordinator PKL berbasis MBKM dan ditandatangani oleh masing-masing Ketua Program Studi Teknik Mesin dan Teknik Elektro.
- b. Mahasiswa mengambil form B dan proposal yang telah disahkan untuk dibawa ke Instansi yang dituju dan menunggu konfirmasi persetujuan dari instansi maksimal 1 bulan. Bila disetujui oleh (instansi dan DUDI), maka mahasiswa menyerahkan surat penerimaan PKL ke bagian administrasi akademik Fakultas Teknik Universitas PGRI Banyuwangi dan koordinator PKL. Bila surat permohonan PKL tidak disetujui oleh (instansi dan DUDI), mahasiswa konfirmasi kepada Ketua Program Studi masing-masing atau koordinator PKL.
- c. Mahasiswa mendapat informasi melalui koordinator PKL mengenai dosen pembimbing lapang yang telah ditugaskan sesuai Surat Tugas Dekan Fakultas Teknik.
- d. Mahasiswa menemui dosen pembimbing lapang yang telah ditugaskan dari program studi dalam melaksanakan PKL untuk mendapatkan bimbingan awal dengan membawa form E. Konsultasi dilakukan minimal delapan kali secara tatap muka.
- e. Mahasiswa menyampaikan ke bagian administrasi akademik Fakultas Teknik Universitas PGRI Banyuwangi saat keberangkatan untuk disertai dengan surat tugas dosen pembimbing (Form C1).



## **6. Peraturan Pelaksanaan PKL Berbasis MBKM**

Selama pelaksanaan PKL, mahasiswa Program Studi Teknik Elektro dan Teknik Mesin harus memperhatikan kewajiban sebagai berikut.

- a. Mahasiswa wajib mengisi kegiatan hariannya selama PKL pada (Form D) yang ditandatangani oleh pembimbing lapang yang ditunjuk oleh institusi tempat PKL.
- b. Mahasiswa menyerahkan lembar penilaian kepada pembimbing lapang (Form F1).
- c. Mahasiswa wajib mentaati segala peraturan dan tata tertib yang berlaku di tempat PKL. Mahasiswa minimal bekerja secara intensif selama 4 bulan jam kerja di (instansi dan DUDI) dan maksimal menyelesaikan PKL dalam waktu 2 bulan (setelah pelaksanaan PKL di instansi) termasuk bimbingan, tugas dan pelaporan.
- d. Mahasiswa mengerjakan tugas khusus yang ditentukan oleh dosen pembimbing PKL dan atau oleh pembimbing lapang.
- e. Mahasiswa menyusun draft laporan akhir PKL berdasarkan sistematika penulisan yang telah ditentukan oleh koordinator PKL dan laporan ditandatangani oleh dosen pembimbing PKL dan pembimbing lapang.
- f. Mahasiswa wajib menjaga nama baik almamater Program Studi, Fakultas Teknik dan Universitas PGRI Banyuwangi.
- g. Mahasiswa meminta surat keterangan telah menyelesaikan PKL (form H) sesuai dengan waktu yang ditentukan dari perusahaan/industri dan meminta kembali lembar penilaian (Form F1) yang telah diisi oleh pembimbing lapang (Nilai dimasukkan dalam amplop tertutup).
- h. Mahasiswa menyerahkan Form D dan F1 kepada Dosen Pembimbing PKL.
- i. Mahasiswa melakukan konsultasi dengan dosen pembimbing dalam penyusunan laporan PKL. Setiap kegiatan konsultasi dicatat dalam Kartu Konsultasi (Form E).
- j. Mahasiswa mempresentasikan hasil PKL kepada dan Dosen Pembimbing dan Dosen Penguji PKL untuk memberikan penilaian terhadap mahasiswa dengan mengisi Form F2. Dosen pembimbing menyerahkan Form F1 kepada administrasi akademik Fakultas Teknik Universitas PGRI Banyuwangi.
- k. Mahasiswa maksimal menyelesaikan PKL dalam waktu 2 bulan (setelah pelaksanaan PKL di instansi dan DUDI) termasuk bimbingan, tugas dan pelaporan.
- l. Apabila mahasiswa menyelesaikan PKL lebih dari 2 bulan (setelah pelaksanaan PKL di instansi dan DUDI). Maka mahasiswa mengajukan perpanjangan waktu penyelesaian PKL yang disetujui oleh pembimbing dan koordinator PKL.
- m. Mahasiswa menyerahkan laporan yang telah direvisi, dijilid dan disahkan oleh bagian administrasi akademik Fakultas Teknik Universitas Banyuwangi, Dosen Pembimbing PKL di tempat PKL (instansi dan DUDI) masing- masing 1 eksemplar.



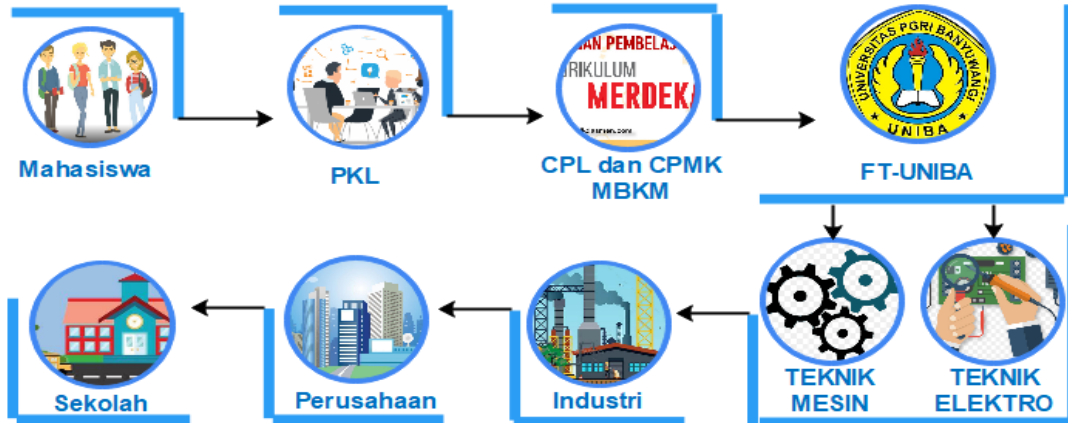
Gambar 4. Pelaksanaan PKL Berbasis MBKM

## BAB IV

### CAPAIAN PRAKTIK KERJA LAPANG BERBASIS MBKM

#### 1. Capaian Pembelajaran Lulusan Dan Capaian Pembelajaran Mata Kuliah

Capaian Pembelajaran Lulusan Praktik Kerja Lapangan (PKL) berbasis Merdeka Belajar Kampus Merdeka (MBKM) ditinjau dari aspek sikap, keterampilan umum, keterampilan khusus dan pengetahuan. Sedangkan Capaian Lulusan Mata Kuliah (CPMK) mengacu secara spesifik pada mata kuliah PKL.



Gambar 5. CPL dan CPMK PKL Berbasis MBKM

Tabel 4.1 Capaian Pembelajaran Lulusan dan Capaian Pembelajaran Mata Kuliah PKL berbasis MBKM Program Studi Teknik Elektro.

KOMPETENSI	CPL	CPMK
Teknik Elektro	<b>Electrical Engineering</b> (aplikasi teknik rangkaian, matematika teknik, teknik pengukuran, dan teknik digital untuk mengidentifikasi, merumuskan, dan menyelesaikan permasalahan di bidang teknik elektro).	1. Mahasiswa mampu menerapkan pemikiran yang logis, kritis, sistematis, kreatif dan inovatif dalam implementasi IPTEK.
	<b>Electrical Device</b> (merancang dan menganalisis instrumen elektronika).	2. Mahasiswa bertanggung jawab, mandiri, dan mewujudkan capaian target kerja.
	<b>Quality Engineering</b> (menganalisis dan manajemen kualitas industri).	3. Mahasiswa menerapkan leadership dan pengambilan keputusan.
	<b>Control Engineering</b> (mengkonfigurasi sistem control pada industri).	4. Mahasiswa mampu berkomunikasi dan kerjasama dalam tim.
	<b>Embedded System</b> (merancang dan mengkombinasikan sistem dengan kontrol cerdas).	5. Mahasiswa bertanggung jawab atas capaian kinerja dari DUDI.
	<b>Power System</b> (menerapkan sistem konversi energi dengan kebutuhan dunia usaha dan dunia industri).	6. Mahasiswa mampu melakukan evaluasi diri terhadap proses PKL berbasis MBKM.
		7. Mahasiswa harus menjaga etika di tempat PKL.
		8. Mahasiswa disiplin dan etos kerja yang baik.

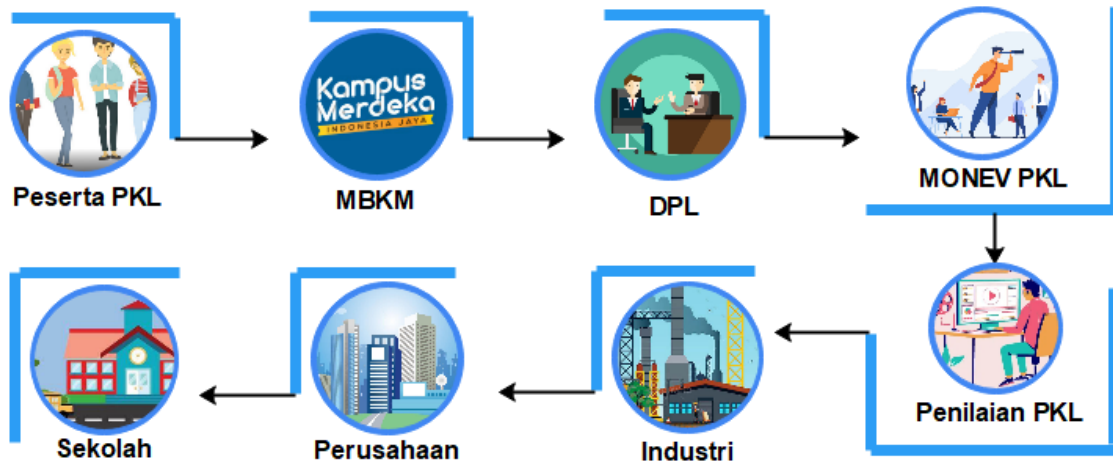
**Tabel 4.2** Capaian Pembelajaran Lulusan dan Capaian Pembelajaran Mata Kuliah PKL berbasis MBKM Program Studi Teknik Mesin.

KOMPETENSI	CPL	CPMK
Teknik Mesin	<b>Mechanical Engineering</b> (aplikasi K3, matematika teknik, material teknik, kekuatan material, termodinamika, kimia teknik, gambar teknik, dan teknik pengukuran untuk mengidentifikasi, merumuskan, dan solusi pada permasalahan di bidang teknik mesin).	<p>9. Mahasiswa mampu menerapkan pemikiran yang logis, kritis, sistematis, kreatif dan inovatif dalam implementasi ilmu pengetahuan dan teknologi.</p> <p>10. Mahasiswa bertanggung jawab, mandiri, dan mewujudkan capaian target kerja.</p> <p>11. Mahasiswa menerapkan <i>leadership</i> dan pengambilan keputusan.</p> <p>12. Mahasiswa mampu berkomunikasi dan kerjasama dalam tim di tempat praktik kerja lapang.</p> <p>13. Mahasiswa bertanggung jawab atas capaian kinerja dari dunia usaha dan dunia industri.</p> <p>14. Mahasiswa mampu melakukan evaluasi diri terhadap proses kinerja di masing-masing tempat praktik kerja lapang.</p> <p>15. Mahasiswa harus menjaga etika di tempat praktik kerja lapang.</p> <p>16. Mahasiswa disiplin dan etos kerja yang baik sesuai dengan target CPL dan CPMK program studi teknik mesin.</p>
	<b>Mechanical Device</b> (merancang dan menganalisis elemen mesin, fluida, dasar mesin, dan manufaktur).	
	<b>Quality Engineering</b> (menganalisis manajemen bengkel, dan manajemen industri).	
	<b>Control Engineering</b> (Teknik Sistem kelistrikan otomotif, pengendalian polusi udara, sistem kendali dan kontrol pada industri).	
	<b>Embedded System</b> (mekatronika, merancangan dan mengkombinasikan sistem dengan kontrol cerdas).	
	<b>Power System</b> (menerapkan sistem konversi energi dengan kebutuhan dunia usaha dan dunia industri).	

## BAB V

### MONITORING EVALUASI PRAKTIK KERJA LAPANG MBKM

Monitoring Evaluasi Praktik Kerja Lapangan (PKL) berbasis Merdeka Belajar Kampus Merdeka (MBKM) dilaksanakan pada setiap mahasiswa dengan didampingi oleh Dosen Pembimbing Lapangan (DPL) dan Pembimbing Lapangan. Monitoring Evaluasi mahasiswa ditinjau dari aspek sikap, keterampilan umum, keterampilan khusus dan pengetahuan PKL.



Gambar 6. Monitoring dan Evaluasi PKL Berbasis MBKM

#### 1. Evaluasi Mahasiswa PKL MBKM

- Evaluasi rutin merupakan tahapan pelaporan praktik kerja lapangan mahasiswa berbasis MBKM yang dilakukan dalam bentuk penyerahan jurnal kegiatan setiap dua minggu sekali kepada dosen pembimbing lapang.
- Jurnal kegiatan dirancang oleh program studi agar mahasiswa dapat mempertanggungjawabkan aktifitas dan capaian pembelajaran secara berkala.
- Jurnal kegiatan berisi tentang aktifitas per-hari, per-minggu, per-bulan untuk target capaian pembelajaran lulusan (CPL) dan capaian pembelajaran mata kuliah (CPMK) dengan menyesuaikan kebutuhan DUDI. Jurnal kegiatan ditandatangani oleh pembimbing lapang dan dosen pembimbing lapang di tempat PKL masing-masing.
- Mahasiswa memberikan jurnal kegiatan kepada dosen pembimbing lapang untuk evaluasi kegiatan di tempat PKL.
- Dosen pembimbing lapang PKL berbasis MBKM memeriksa jurnal kegiatan dan memberikan evaluasi terhadap kegiatan PKL.

#### 2. Monitoring Evaluasi Mahasiswa PKL MBKM

- Monitoring Evaluasi (MONEV) dilakukan dengan cara menggali untuk mendapatkan informasi secara regular berdasarkan indikator tertentu. Indikator digunakan untuk mengetahui kegiatan yang sedang berlangsung sesuai perencanaan dan prosedur yang telah disepakati.
- Monev praktik kerja lapangan berbasis MBKM dilakukan oleh dosen pembimbing lapang (DPL) pada waktu jam kerja.
- Waktu monev dilaksanakan 1 kali dalam kegiatan PKL dan dilakukan pada bulan 3 atau 4.

### **3. Evaluasi Akhir Mahasiswa PKL MBKM**

- a. Evaluasi akhir merupakan tahapan penilaian akhir berdasarkan laporan akhir dan ujian yang dilaksanakan terjadwal oleh program studi teknik mesin dan teknik elektro.
- b. Laporan ditulis berdasarkan sistematika penulisan PKL berbasis MBKM yang telah ditetapkan oleh koordinator PKL.
- c. Laporan akhir merupakan capaian pembelajaran dalam bentuk dokumentasi hasil karya secara keseluruhan selama kegiatan PKL berbasis MBKM dengan melampirkan lembar persetujuan dan lembar penilaian dari pembimbing lapang.
- d. Ujian PKL berbasis MBKM dilakukan dengan 2 dosen yang terdiri dari 1 dosen pembimbing lapang dan 1 dosen penguji.
- e. Dosen penguji dipilih sesuai dengan kompetensi bidang masing-masing berdasarkan laporan PKL berbasis MBKM.
- f. Kompetensi nilai PKL berbasis MBKM berdasarkan penilaian dari dosen pembimbing lapang dan pembimbing lapang PKL.

## **BAB VI**

### **ETIKA PRAKTIK KERJA LAPANG BERBASIS MBKM**

#### **1. Etika Mahasiswa di Tempat Praktik Kerja Lapangan**

- a. Mahasiswa dapat mengikuti tata aturan yang berlaku di lokasi PKL.
- b. Mahasiswa dapat menjadi perwakilan kampus dengan menjaga nama baik kampus.
- c. Mahasiswa menggunakan pakaian yang sopan dan pantas. Mahasiswa tidak diperkenankan untuk menggunakan baju yang terbuka, terlalu ketat, aksesoris dan make up yang natural serta tidak berlebihan.
- d. Mahasiswa dapat berperan aktif dalam setiap tugas yang diberikan serta menyelesaikan dengan baik.
- e. Mahasiswa dapat memanfaatkan program PKL sebagai sarana mengembangkan kreatifitas, kualitas untuk menunjang karir di masa depan.
- f. Mahasiswa bersikap jujur, disiplin, santun, profesional, dan menjaga etos kerja di tempat PKL.
- g. Mahasiswa mendapatkan informasi dari instansi, perusahaan, dan sekolah di masing-masing tempat PKL. Informasi tersebut dapat ditulis sebagai data laporan dengan izin instansi terkait. Hal ini sebagai bentuk kepercayaan antara kampus dan lembaga dalam pelaksanaan PKL berbasis MBKM.

#### **2. Etika Mahasiswa Dengan Dosen Pembimbing Lapangan**

- a. Mahasiswa melakukan komunikasi dengan dosen pembimbing lapangan sesuai dengan etika baik dan benar.
- b. Mahasiswa menggunakan bahasa Indonesia yang baik jika menghubungi dosen pembimbing lapangan.
- c. Memakai pakaian rapi, sopan, dan menggunakan sepatu.
- d. Mahasiswa mengkonfirmasi jadwal dosen.
- e. Jika dosen lupa, maka mahasiswa mengingatkan kembali.
- f. Pesan disampaikan secara ringkas dan jelas (*"Selamat siang Pak/Bu, saya Anam, mahasiswa S1 Teknik Elektro/Mesin semester xx. Maaf Pak/Bu, saya mau menanyakan apakah besok Bapak/Ibu ada waktu untuk bimbingan laporan praktik kerja lapang? Terima Kasih"*).

## BAB VII

### SISTEMATIKA PENULISAN PROPOSAL PKL BERBASIS MBKM

#### 1. Penulisan Proposal Praktik Kerja Lapangan Berbasis MBKM

Proposal praktik kerja lapangan berbasis MBKM berisi tentang rencana kegiatan mahasiswa selama PKL di lokasi masing-masing. Rencana kegiatan mengacu pada capaian pembelajaran lulusan (CPL) dan capaian pembelajaran mata kuliah (CPMK) pada tabel 4.1 dan 4.2. Format penulisan proposal dan laporan akhir PKL menggunakan microsoft word, font times new roman 12, judul menggunakan font 14 bold, spasi 1.5, dan kertas A4 dengan margin kiri 4 cm, margin (atas, kanan, dan bawah 3 cm). Proposal PKL berbasis MBKM maksimal 20 halaman termasuk halaman judul (lampiran 2), halaman pengesahan (lampiran 3), daftar isi, daftar pustaka dan penulisan isi proposal sebagai berikut.



Gambar 7. Pengajuan Proposal PKL Berbasis MBKM

#### HALAMAN JUDUL

#### HALAMAN PENGESAHAN

#### KATA PENGANTAR

#### DAFTAR ISI

#### DAFTAR GAMBAR

#### DAFTAR TABEL

#### DAFTAR LAMPIRAN

#### BAB I PENDAHULUAN

- Latar Belakang
- Rumusan Masalah
- Tujuan
- Manfaat

#### BAB II RENCANA KEGIATAN PKL BERBASIS MBKM

- Rencana Kegiatan PKL Selama 6 Bulan
- Target CPL dan CPMK PKL Berbasis MBKM
- Waktu Pelaksanaan PKL Berbasis MBKM

#### BAB III METODE KEGIATAN PKL BERBASIS MBKM

- Metode Kegiatan PKL berupa rincian kegiatan yang akan dilakukan selama 6 bulan di tempat masing-masing.
- Rincian berupa tabel per hari, per minggu, dan per bulan, serta dilengkapi dengan target CPL dan CPMK sesuai dengan job deskripsi PKL.

#### BAB IV PENUTUP

#### DAFTAR PUSTAKA



## 2. Penulisan Laporan Praktik Kerja Lapangan Berbasis MBKM

Penulisan laporan Praktik Kerja Lapangan (PKL) berbasis MBKM dilakukan oleh mahasiswa secara kolektif dan bersifat wajib. Isi laporan PKL ditekankan pada analisis permasalahan yang terjadi pada dunia usaha dan dunia industri (DUDI), kemudian dikaitkan dengan kajian ilmiah dan keilmuan teknik mesin atau teknik elektro. Solusi yang diusulkan berdasarkan tinjauan pustaka, sumber teori, atau jurnal yang relevan dengan topik penelitian. Laporan yang disetujui oleh dosen pembimbing lapang (DPL) dan Dekan Fakultas Teknik Universitas PGRI Banyuwangi akan dipertanggungjawabkan dalam ujian akhir PKL.



Gambar 8. Laporan PKL Berbasis MBKM

Format laporan berdasarkan buku panduan laporan PKL yang terdiri dari enam bab sebagai berikut.

### HALAMAN JUDUL

### HALAMAN PENGESAHAN

### KATA PENGANTAR

### DAFTAR ISI

### DAFTAR GAMBAR

### DAFTAR TABEL

### DAFTAR LAMPIRAN

### BAB I PENDAHULUAN

- Latar Belakang
- Rumusan Masalah
- Tujuan
- Manfaat

### BAB II TINJAUAN UMUM

- Sejarah Industri, Perusahaan, Instansi, atau Sekolah
- Struktur Organisasi dan Uraian Tugas Industri, Perusahaan, Instansi, atau Sekolah
- Ruang Lingkup Industri, Perusahaan, Instansi, atau Sekolah.

### BAB III TUGAS KHUSUS

- Menjelaskan tentang kegiatan dan tugas pokok mahasiswa selama PKL
- Kajian permasalahan teknik selama PKL.

### BAB IV METODOLOGI

- Metodologi menjelaskan solusi dari permasalahan di tempat PKL (industri, perusahaan, instansi, sekolah) sesuai dengan tugas khusus masing-

masing mahasiswa.

- b. Metodologi berupa kerangka konsep, dan kerangka berfikir untuk menyelesaikan permasalahan yang didukung dengan data di lapangan, sumber teori, jurnal penelitian yang relevan berdasarkan kajian teknik mesin dan teknik elektro.

## **BAB V HASIL DAN PEMBAHASAN**

- a. Hasil dan pembahasan meliputi kajian yang ditemukan berdasarkan permasalahan teknik di tempat PKL.
- b. Kemudian dianalisis sebab akibat dengan dukungan data, grafik, dokumentasi sebagai bukti hasil laporan selama kegiatan PKL.
- c. Jelaskan faktor pendukung, faktor penghambat, dan bagaimana solusi untuk mengatasi permasalahan tersebut.

## **BAB VI PENUTUP**

- a. Kesimpulan (kesimpulan menjawab dari rumusan masalah)
- b. Saran (solusi permasalahan PKL yang belum diselesaikan)

## **DAFTAR PUSTAKA**

Teknik penulisan daftar pustaka berdasarkan standart IEEE (Institute of Electrical and Electronic Engineers). Pengutipan penulisan menggunakan urutan angka [1],[2], atau [3]-[4]. Contoh penulisan daftar pustaka dengan format IEEE dari berbagai sumber sebagai berikut.

### **A. BUKU**

[1] Penulis, Judul Buku. Edisi. Kota Terbit: Nama Penerbit, Tahun Terbit.

#### **Contoh:**

- [1] Oliviero, Andrew and Woodward, Bill, "Cable Design" *in Cabling the Complete Guide to Copper and Fiber Optic Networking*, 4th ed. United State of America: Wiley Publishing, Inc, 2009. pp. 19 – 33.
- [2] J. Moran, Michael and Shapiro, H.N., *Fundamentals of Engineering Thermodynamics*, 2nd ed. United States of America: John Wiiley and Son, 1993.

### **B. ARTIKEL SEMINAR**

- [1] Penulis, "Judul Paper," *in Nama Seminar of Conf.*, Kota pelaksanaan seminar., Abbrev. State (jika ada), Tahun, pp. xxx-xxx.

#### **Contoh:**

- [1] Utari, Setiya and Sarah, Lia Laela, "Pengembangan Problem Based Instruction Untuk Meningkatkan Hasil Belajar Siswa" In Seminar Nasional Pendidikan IPA, FPMIPA UPI-JICA Bandung, 2010. pp. 56-70.

### **C. PERIODICALS**

- [1] Penulis, "Judul Paper", Abbrev. Judul Periodical, vol. X, no. X, pp. xxx-xxx, Abbrev.month, year.

#### **Contoh:**

- [1] Mulyono, A, "Penerapan Tegangan Terhadap Beban Statis", Penerapan Tegangan Terhadap Beban Statis, vol. 01, no. 02, pp. 293-298, Jurnal Teknik Elektro.May, 2022.

### **D. JURNAL**

- [1] Penulis, "Judul Paper", Nama Jurnal, vol. X, no. X, pp. xxx-xxx, month, year.

#### **Contoh:**

- [1] R. E. Kalman, "New results in linear filtering and prediction theory," J. Basic Eng., ser. D, vol. 83, pp.95-108, Mar. 1961.
- [2] Dirgagautama, Erdo and Saputro, Nico, "Penerapan Algoritma Genetik Pada Permainan Catur Jawa", Jurnal.Integral. vol.9, pp. 17-26, Mar. 2004.

#### **E. PROCEEDING**

- [1] Penulis, "Judul Paper", Nama Jurnal Proceeding, vol. X, no. X, pp. xxx-xxx, month, year.

##### **Contoh:**

- [1] W. Rafferty, Ground antennas in NASA's deep space telecommunications," Proc. IEEE vol. 82, no. 20, pp. 636-640, May 1994.

#### **F. SUMBER ONLINE**

- [1] Penulis. tahun, bulan tanggal. Judul (edisi) [Tipe media] Available: <http://www.api.com>(URL).

##### **Contoh:**

- [1] Koza, John. (2001, Nov.8) *Operators of Genetic Algorithm* [online] Available: <http://www.cs.felk.cvut.cz/~xobitko/ga/operators.html>.

#### **G. HANDBOOK / MANUAL**

- [1] Nama Handbook/ Manual, Edisi, Nama Perusahaan, Kota Perusahaan, Negara, Tahun, pp. xx-xx.

##### **Contoh:**

- [1] Keselamatan, Kesehatan, Kesejahteraan (K3), Edisi Kedua, PT Vale Indonesia, Pasuruan Jawa Timur, Indonesia, 2019, pp. 1-199.

#### **H. REPORT/LAPORAN**

- [1] Penulis, "Judul Laporan," Abbrev. Name of Co., City of Co., Abbrev. State, Rep. xxx, Tahun.

#### **I. PATENT**

- [1] Penulis, "Judul patent," Nama Negara. Patent x xxx xxx, Abbrev. Month, day, year.

#### **J. STANDARD**

- [1] Judul Standar, Nomor standar, tanggal.

#### **K. TESIS DAN DISERTASI**

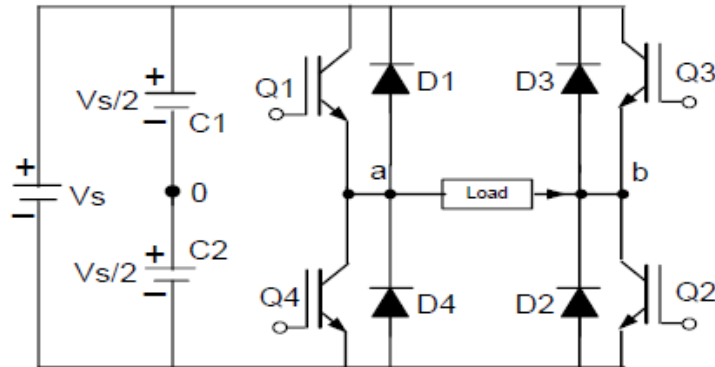
- [1] Penulis, "Judul Tesis," M.S. thesis, Abbrev. Dept., Abbrev. Univ., City of Univ., Abbrev. State, year.
- [2] Penulis, "Judul Disertasi," Ph.D. dissertation, Abbrev. Dept., Abbrev. Univ., City of Univ., Abbrev. State, year.

#### **J. UNPUBLISHED**

- [1] Penulis, private communication, Abbrev. Bulan, Tahun.
- [2] Penulis, "Judul Paper," unpublished.

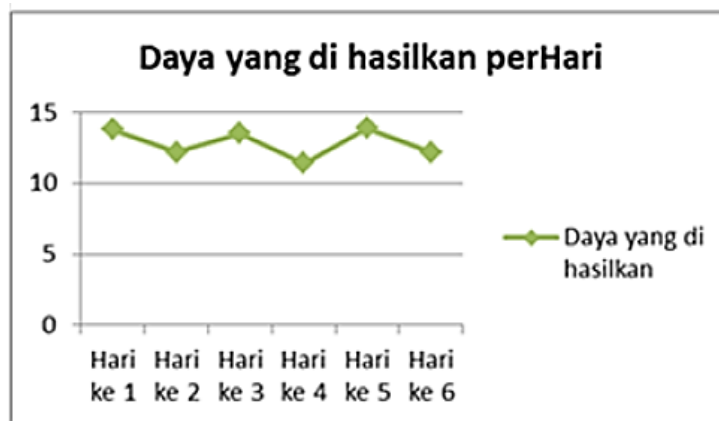
### 3. Daftar Lampiran

Lampiran berupa dokumentasi foto, data atau tabel yang mendukung untuk dilampirkan dalam laporan Praktik Kerja Lapangan. Daftar gambar, grafik, dan tabel disertakan dengan sumber menggunakan format sebagai berikut.



Gambar 1. Full Brige 1-Phase Inverter

Sumber: Meliala (2022)



Gambar 2. Daya Listrik

Sumber: Deni Almanda (2022)

Tabel 1.1 Data Laporan Industri, Instansi, Perusahaan, dan UMKM

No	Komponen	Volume	Spesifikasi
1.			
2.			
3.			
4.			
Jumlah			

Sumber: Industri, Instansi, dan Perusahaan (2022)

## **BAB VIII PENUTUP**

Kegiatan PKL Berbasis MBKM merupakan program akademik Fakultas Teknik Universitas PGRI Banyuwangi bertujuan mendorong mahasiswa untuk mengimplementasikan berbagai keilmuan dalam dunia usaha dunia industri (DUDI). PKL berbasis MBKM memberikan tantangan dalam pengembangan kreatifitas, kapasitas, kepribadian, dan kebutuhan mahasiswa untuk mengembangkan kemandirian dalam mencari dan menemukan pengetahuan melalui kenyataan dinamika lapangan seperti permasalahan riil, interaksi sosial, kolaborasi, manajemen diri, tuntutan kinerja, target, dan pencapaiannya. Oleh karena itu, pelaksanaannya diperlukan adanya pedoman umum yang mengatur seluruh aktifitas yang berkaitan dengan kegiatan PKL. Semoga dengan diterbitkannya buku pedoman umum PKL berbasis MBKM dapat bermanfaat bagi semua pihak terutama kepada lembaga tujuan lokasi PKL, mahasiswa dan Dosen Pembimbing Lapangan (DPL). Dengan teriring doa buku ini dapat menjadi amal baik yang diridhoi Allah SWT. Amin.

## LAMPIRAN 1 (DAFTAR ISI LAPORAN PKL BERBASIS MBKM)

<b>HALAMAN JUDUL</b> .....	i
<b>HALAMAN PENGESAHAN</b> .....	ii
<b>KATA PENGANTAR</b> .....	iii
<b>DAFTAR ISI</b> .....	iv
<b>DAFTAR GAMBAR</b> .....	v
<b>DAFTAR TABEL</b> .....	vi
<b>DAFTAR GRAFIK</b> .....	vii
<b>BAB I PENDAHULUAN</b> .....	1
A. Latar Belakang .....	1
B. Rumusuan Masalah .....	1
C. Tujuan .....	2
D. Manfaat .....	3
<b>BAB II TINJAUAN UMUM</b> .....	5
A. Sejarah Industri, Perusahaan, Instansi, atau Sekolah .....	5
B. Struktur dan Organisasi Industri, Perusahaan, Instansi, atau Sekolah .....	6
C. Ruang Lingkup Dosen Industri, Perusahaan, Instansi, atau Sekolah .....	6
<b>BAB III TUGAS KHUSUS</b> .....	7
A. Kajian Topik PKL di Industri, Perusahaan, Instansi, atau Sekolah .....	7
B. Kajian permasalahan di tempat PKL .....	7
<b>BAB IV METODOLOGI</b> .....	9
A. Metodologi Menjelaskan Solusi dari Permasalahan di Tempat PKL .....	9
B. Metodologi Berupa Kerangka Konsep dan Kerangka Berfikir .....	9
<b>BAB V HASIL DAN PEMBAHASAN</b> .....	10
A. Kajian Permasalahan Teknik yang Ditemukan di Tempat PKL .....	10
B. Analisis Sebab Akibat .....	11
<b>BAB VI PENUTUP</b> .....	10
A. Kesimpulan .....	10
B. Saran .....	11
<b>DAFTAR PUSTAKA</b> .....	12
<b>LAMPIRAN</b> .....	13

LAMPIRAN 2 (HALAMAN JUDUL PROPOSAL)

**PROPOSAL  
PRATIK KERJA LAPANG  
DI (INDUSTRI / INSTANSI / PERUSAHAN/ SEKOLAH)**



**Laporan Disusun Untuk Memenuhi Persyaratan  
Mata Kuliah Praktik Kerja Lapangan Berbasis MBKM  
Program Studi  
Teknik Elektro / Teknik Mesin**

**Disusun Oleh**

**Nama**

**Nim**

**PROGRAM STUDI TEKNIK ELEKTRO/TEKNIK MESIN  
FAKULTAS TEKNIK  
UNIVERSITAS PGRI BANYUWANGI  
2022**

**LAMPIRAN 3 (LEMBAR PENGESAHAN PROPOSAL)**

**HALAMAN PENGESAHAN PROPOSAL PRAKTIK KERJA LAPANG BERBASIS  
MBKM**

**A. Ketua Pengusul**

**Nama** :

**NIM** :

**B. Anggota Pengusul**

**Nama** :

**NIM** :

**C. Lokasi Pelaksanaan PKL** :

**D. Rencana Pelaksanaan PKL** : ..... s/d .....Tahun.....

<b>Nim</b>	<b>Nama Mahasiswa</b>	<b>Tanda tangan</b>

Banyuwangi, Tanggal, Tahun

Mengetahui

Dosen Pembimbing  
Lapang

Ketua Program  
Studi Teknik  
Elektro/Mesin

**Nama**  
**NIDN/NIK**

**Nama**  
**NIDN/NIK**



**LAMPIRAN 4 (HALAMAN JUDUL LAPORAN PRAKTIK KERJA LAPANG MBKM)**

**LAPORAN  
PRAKTIK KERJA LAPANG**

**JUDUL  
DI (INDUSTRI / INSTANSI / PERUSAHAN/ SEKOLAH)**



**Laporan Disusun Untuk Memenuhi Persyaratan  
Mata Kuliah Praktik Kerja Lapangan Berbasis MBKM  
Program Studi  
Teknik Elektro / Teknik Mesin**

**Disusun Oleh**

**Nama**

**Nim**

**PROGRAM STUDI  
FAKULTAS TEKNIK  
UNIVERSITAS PGRI BANYUWANGI  
2022**

**LAMPIRAN 5 (HALAMAN PENGESAHAN LAPORAN PKL MBKM)**

**HALAMAN PENGESAHAN LAPORAN PRAKTIK KERJA LAPANG BERBASIS  
MBKM**

**A. Ketua Pengusul**

Nama :

NIM :

**B. Anggota Pengusul**

Nama :

NIM :

**C. Lokasi Pelaksanaan PKL :**

**D. Rencana Pelaksanaan PKL : ..... s/d .....Tahun.....**

<b>Nim</b>	<b>Nama Mahasiswa</b>	<b>Tanda tangan</b>

Banyuwangi, Tanggal, Tahun

Mengetahui

Dosen Pembimbing  
Lapang

Pembimbing  
Lapang PKL

**Nama  
NIDN/NIK**

**Nama  
NIDN/NIK**

**LAMPIRAN 6 (HALAMAN PENGESAHAN LAPORAN PKL MBKM)**

**HALAMAN PENGESAHAN LAPORAN PRAKTIK KERJA LAPANG BERBASIS  
MBKM**

- A. Ketua Pengusul**  
Nama :  
NIM :  
**B. Anggota Pengusul**  
Nama :  
NIM :  
**C. Lokasi Pelaksanaan PKL** :  
**D. Rencana Pelaksanaan PKL** : ..... s/d .....Tahun.....

Banyuwangi, Tanggal, Tahun

Mengetahui

Dosen Pembimbing

Dosen Penguji

**Nama  
NIDN/NIK**

**Nama  
NIDN/NIK**

Ketua Program Studi

Teknik Mesin / Elektro

**Nama  
NIDN/NIK**

## LAMPIRAN 7 (SURAT PENYATAAN MENGIKUTI PKL MBKM)



### UNIVERSITAS PGRI BANYUWANGI

Uniba Center, Jl. Ikan Tongkol No. 01 Kertosari Telp. (0333) 4466937, 4466721 Banyuwangi 68416

- > Fakultas Pertanian, Program Studi Teknologi Hasil Perikanan, Program Studi Teknologi Hasil Pertanian
- > Fakultas Teknik, Program Studi Teknik Mesin dan Program Studi Teknik Elektro
- > Fakultas Bahasa dan Seni, Program Studi Pendidikan Bahasa Inggris
- > Fakultas Keguruan & Ilmu Pendidikan, Program Studi Pendidikan Pancasila dan Kewarganegaraan, Program Studi Pendidikan Sejarah, Program Studi Bimbingan & Konseling
- > Fakultas MIPA, Program Studi Biologi, Program Studi Kimia, Program Studi Pendidikan Matematika
- > Fakultas Olahraga dan Kesehatan, Program Studi Pendidikan Jasmani Kesehatan dan Rekreasi

www.unibabwi.ac.id email: info@unibabwi.ac.id

### SURAT PERNYATAAN MENGIKUTI KEGIATAN PRAKTIK KERJA LAPANG BERBASIS MBKM

Yang bertanda tangan di bawah ini :

Nama : \_\_\_\_\_

NIM : \_\_\_\_\_

Program Studi : \_\_\_\_\_

Angkatan : \_\_\_\_\_

Menyatakan **BERSEDIA / TIDAK BERSEDIA\***) untuk mengikuti Praktik Kerja Lapangan Berbasis MBKM yang diselenggarakan oleh Fakultas Teknik Universitas PGRI Banyuwangi. Mahasiswa **MENYETUJUI** untuk mengikuti serangkaian kegiatan dan aturan yang telah diberikan oleh panitia pelaksana Pembelajaran Dunia Kerja.

Apabila di kemudian hari ditemukan pelanggaran atas pernyataan di atas, saya bersedia menerima sanksi sesuai dengan ketentuan yang telah ditetapkan oleh panitia. Demikian surat pernyataan ini saya sampaikan dengan sebenar-benarnya dan tanpa adanya unsur paksaan dari pihak manapun.

Banyuwangi, September  
2022  
Yang menyatakan,

Materai  
10.000

Nama Mahasiswa  
NIM.

**NB\*)** coret yang tidak perlu  
Formulir kesediaan dikirim kepada Panitia paling lambat 20 September  
2022  
CP. Mohammad Zainal Roisul Amin (085310386383)

## LAMPIRAN 8 (FORM A SURAT PERMOHONAN PRAKTIK KERJA LAPANG)



### UNIVERSITAS PGRI BANYUWANGI

Uniba Center, Jl. Ikan Tongkol No. 01 Kertosari Telp. (0333) 4466937, 4466721 Banyuwangi 68416

> Fakultas Pertanian, Program Studi Teknologi Hasil Perikanan, Program Studi Teknologi Hasil Pertanian

> Fakultas Teknik, Program Studi Teknik Mesin dan Program Studi Teknik Elektro

> Fakultas Bahasa dan Seni, Program Studi Pendidikan Bahasa Inggris

> Fakultas Keguruan & Ilmu Pendidikan, Program Studi Pendidikan Pancasila dan Kewarganegaraan, Program Studi Pendidikan Sejarah, Program Studi Bimbingan & Konseling

> Fakultas MIPA, Program Studi Biologi, Program Studi Kimia, Program Studi Pendidikan Matematika

> Fakultas Olahraga dan Kesehatan, Program Studi Pendidikan Jasmani Kesehatan dan Rekreasi

www.unibabwi.ac.id

email: info@unibabwi.ac.id

### SURAT PERMOHONAN PRAKTIK KERJA LAPANG BERBASIS MBKM

Yang bertanda tangan di bawah ini:

Nama Mahasiswa 1 : \_\_\_\_\_  
NIM : \_\_\_\_\_  
Program Studi : \_\_\_\_\_  
Alamat : \_\_\_\_\_  
No Hp/Tlp : \_\_\_\_\_

Nama Mahasiswa 2 : \_\_\_\_\_  
NIM : \_\_\_\_\_  
Program Studi : \_\_\_\_\_  
Alamat : \_\_\_\_\_  
No Hp/Tlp : \_\_\_\_\_

Mengajukan permohonan untuk melaksanakan PKL berbasis MBKM.

Tempat PKL MBKM : \_\_\_\_\_  
Alamat : \_\_\_\_\_  
Waktu Pelaksanaan : \_\_\_\_\_

Demikian surat permohonan kami, atas perhatiannya kami sampaikan terima kasih.

Pemohon 1

Banyuwangi, Tanggal, Bulan, Tahun  
Pemohon 2

Nama  
NIM.

Nama  
NIM.

**Catatan:** Mahasiswa membawa fotokopi KRS dan bukti pembayaran PKL

## LAMPIRAN 9 (FORM B SURAT PENGANTAR PRAKTIK KERJA LAPANG)



### UNIVERSITAS PGRI BANYUWANGI

Uniba Center, Jl. Ikan Tongkol No. 01 Kertosari Telp. (0333) 4466937, 4466721 Banyuwangi 68416

- > Fakultas Pertanian, Program Studi Teknologi Hasil Perikanan, Program Studi Teknologi Hasil Pertanian
- > Fakultas Teknik, Program Studi Teknik Mesin dan Program Studi Teknik Elektro
- > Fakultas Bahasa dan Seni, Program Studi Pendidikan Bahasa Inggris
- > Fakultas Keguruan & Ilmu Pendidikan, Program Studi Pendidikan Pancasila dan Kewarganegaraan, Program Studi Pendidikan Sejarah, Program Studi Bimbingan & Konseling
- > Fakultas MIPA, Program Studi Biologi, Program Studi Kimia, Program Studi Pendidikan Matematika
- > Fakultas Olahraga dan Kesehatan, Program Studi Pendidikan Jasmani Kesehatan dan Rekreasi

www.unibabwi.ac.id

email: info@unibabwi.ac.id

### SURAT PENGANTAR PRAKTIK KERJA LAPANG BERBASIS MBKM

Nomor	: ....	Banyuwangi,.....
Lampiran	: 1 (satu) lembar	
Hal	: Permohonan PKL	

Kepada Yth .....

Alamat.....

Dengan hormat,

Untuk memenuhi kurikulum pada Program Studi Teknik Mesin/Elektro Fakultas Teknik Universitas PGRI Banyuwangi, serta untuk menyelesaikan jenjang Sarjana Strata Satu (S1), maka setiap mahasiswa diwajibkan untuk menempuh praktik kerja melalui mata kuliah PKL (Praktik Kerja Lapangan) dengan bobot kredit 2 (dua) sks.

Sehubungan dengan itu, kami mohon bantuan informasi terkait dengan Pelaksanaan PKL di.....<Nama Perusahaan> <Alamat Perusahaan>.....

bagi mahasiswa yang namanya tercantum di bawah ini:

No	Nama	NIM

Demikian surat dibuat untuk dapatnya menjadi perhatian. Atas segala perhatian dan kerjasama yang baik ini, disampaikan terima kasih.

Banyuwangi,.....  
Fakultas  
Teknik, Dekan

**Ikhwanul Qiram, S.T., M.T.**  
NIK. 09.09.017

LAMPIRAN 10 (FORM C.1 SURAT PENENTUAN DPL PRAKTIK KERJA LAPANG)



**UNIVERSITAS PGRI BANYUWANGI**

Uniba Center, Jl. Ikan Tongkol No. 01 Kertosari Telp. (0333) 4466937, 4466721 Banyuwangi 68416

- > Fakultas Pertanian, Program Studi Teknologi Hasil Perikanan, Program Studi Teknologi hasil Pertanian
- > Fakultas Teknik, Program Studi Teknik Mesin dan Pogram Studi Teknik Elektro
- > Fakultas Bahasa dan Seni, Program Studi Pendidikan Bahasa Inggris
- > Fakultas Keguruan & Ilmu Pendidikan, Program Studi Pendidikan Pancasila dan Kewarganegaraan, Program Studi Pendidikan Sejarah, Program Studi Bimbingan & Konseling
- > Fakultas MIPA, Program Studi Biologi, Program Studi Kimia, Program Studi Pendidikan Matematika
- > Fakultas Olahraga dan Kesehatan, Program Studi Pendidikan Jasmani Kesehatan dan Rekreasi

www.unibabwi.ac.id

email: info@unibabwi.ac.id

**SURAT TUGAS**

**Nomor: /K/TM/UNIBA/-/2022**

Sehubungan dengan pelaksanaan Praktik Kerja Lapang berbasis MBKM Semester.....(Ganjil/Genap) Tahun .....Mahasiswa Program Studi Teknik Mesin Fakultas Teknik Universitas PGRI Banyuwangi, bersama ini kami menugaskan kepada personalia di bawah ini sebagai Dosen Pembimbing PKL, sebagai berikut:

Nama Dosen Pembimbing PKL : .....

NIDN/NIK : .....

Untuk membimbing Praktik Kerja Lapang (PKL) kepada mahasiswa:

Nama Mahasiswa 1 : .....

NIM : .....

Nama Mahasiswa 2 : .....

NIM : .....

Tempat Pelaksanaan PKL : .....

Alamat : .....

Waktu Pelaksanaan : .....

Banyuwangi , .....  
Ketua Program Studi Teknik Mesin

.....  
NIDN/NIK.....

LAMPIRAN 10 (FORM C.2 SURAT PENENTUAN DPL PRAKTIK KERJA LAPANG)



**UNIVERSITAS PGRI BANYUWANGI**

Uniba Center, Jl. Ikan Tongkol No. 01 Kertosari Telp. (0333) 4466937, 4466721 Banyuwangi 68416

- > Fakultas Pertanian, Program Studi Teknologi Hasil Perikanan, Program Studi Teknologi hasil Pertanian
- > Fakultas Teknik, Program Studi Teknik Mesin dan Pogram Studi Teknik Elektro
- > Fakultas Bahasa dan Seni, Program Studi Pendidikan Bahasa Inggris
- > Fakultas Keguruan & Ilmu Pendidikan, Program Studi Pendidikan Pancasila dan Kewarganegaraan, Program Studi Pendidikan Sejarah, Program Studi Bimbingan & Konseling
- > Fakultas MIPA, Program Studi Biologi, Program Studi Kimia, Program Studi Pendidikan Matematika
- > Fakultas Olahraga dan Kesehatan, Program Studi Pendidikan Jasmani Kesehatan dan Rekreasi

www.unibabwi.ac.id

email: info@unibabwi.ac.id

**SURAT TUGAS**

Nomor: **/K/TE/UNIBA/-/2022**

Sehubungan dengan pelaksanaan Praktik Kerja Lapang berbasis MBKM Semester.....(Ganjil/Genap) Tahun .....Mahasiswa Program Studi Teknik Elektro Fakultas Teknik Universitas PGRI Banyuwangi, bersama ini kami menugaskan kepada personalia di bawah ini sebagai Dosen Pembimbing PKL, sebagai berikut:

Nama Dosen Pembimbing PKL : .....

NIDN/NIK : .....

Untuk membimbing Praktik Kerja Lapang (PKL) kepada mahasiswa:

Nama Mahasiswa 1 : .....

NIM : .....

Nama Mahasiswa 2 : .....

NIM : .....

Tempat Pelaksanaan PKL : .....

Alamat : .....

Waktu Pelaksanaan : .....

Banyuwangi , .....  
Ketua Program Studi Teknik Elektro

.....  
NIDN/NIK.....



LAMPIRAN 11 (FORM D DAFTAR KEGIATAN PRAKTIK KERJA LAPANG MBKM)



**UNIVERSITAS PGRI BANYUWANGI**

Uniba Center, Jl. Ikan Tongkol No. 01 Kertosari Telp. (0333) 4466937, 4466721 Banyuwangi 68416

- > Fakultas Pertanian, Program Studi Teknologi Hasil Perikanan, Program Studi Teknologi hasil Pertanian
- > Fakultas Teknik, Program Studi Teknik Mesin dan Program Studi Teknik Elektro
- > Fakultas Bahasa dan Seni, Program Studi Pendidikan Bahasa Inggris
- > Fakultas Keguruan & Ilmu Pendidikan, Program Studi Pendidikan Pancasila dan Kewarganegaraan, Program Studi Pendidikan Sejarah, Program Studi Bimbingan & Konseling
- > Fakultas MIPA, Program Studi Biologi, Program Studi Kimia, Program Studi Pendidikan Matematika
- > Fakultas Olahraga dan Kesehatan, Program Studi Pendidikan Jasmani Kesehatan dan Rekreasi

www.unibabwi.ac.id

email: info@unibabwi.ac.id

**JURNAL KEGIATAN HARIAN / MINGGUAN / BULANAN  
PRAKTIK KERJA LAPANG BERBASIS MBKM**

Nama Mahasiswa : .....

NIM : .....

Pembimbing Lapang : .....

Tempat PKL : .....

Waktu PKL : .....

HARI /TANGGAL /BULAN	URAIAN KEGIATAN	TANDA TANGAN	
		PEMBIMBING LAPANG	MAHASISWA

Mengetahui,  
Pembimbing Lapang

Nama  
NIK.

**Catatan:** kegiatan lapang di perusahaan/instansi/sekolah

LAMPIRAN 12 (FORM E KARTU BIMBINGAN PRAKTIK KERJA LAPANG MBKM)



**UNIVERSITAS PGRI BANYUWANGI**

Uniba Center, Jl. Ikan Tongkol No. 01 Kertosari Telp. (0333) 4466937, 4466721 Banyuwangi 68416

- > Fakultas Pertanian, Program Studi Teknologi Hasil Perikanan, Program Studi Teknologi hasil Pertanian
- > Fakultas Teknik, Program Studi Teknik Mesin dan Program Studi Teknik Elektro
- > Fakultas Bahasa dan Seni, Program Studi Pendidikan Bahasa Inggris
- > Fakultas Keguruan & Ilmu Pendidikan, Program Studi Pendidikan Pancasila dan Kewarganegaraan, Program Studi Pendidikan Sejarah, Program Studi Bimbingan & Konseling
- > Fakultas MIPA, Program Studi Biologi, Program Studi Kimia, Program Studi Pendidikan Matematika
- > Fakultas Olahraga dan Kesehatan, Program Studi Pendidikan Jasmani Kesehatan dan Rekreasi

www.unibabwi.ac.id

email: info@unibabwi.ac.id

**FORM BIMBINGAN  
PRAKTIK KERJA LAPANG BERBASIS MBKM**

Nama Mahasiswa : .....  
NIM : .....  
Tempat PKL : .....  
Waktu PKL : .....

No.	Tanggal	Materi Bimbingan	Tanda Tangan Dosen	Tandatangan Mahasiswa

Banyuwangi , .....  
Pembimbing

Nama  
NIK.

**Catatan:** penyelesaian PKL termasuk pelaporan maksimal 6 bulan

LAMPIRAN 13 (FORM F.1 LEMBAR PENILAIAN PRAKTIK KERJA LAPANG MBKM)



**UNIVERSITAS PGRI BANYUWANGI**

Uniba Center, Jl. Ikan Tongkol No. 01 Kertosari Telp. (0333) 4466937, 4466721 Banyuwangi 68416

- > Fakultas Pertanian, Program Studi Teknologi Hasil Perikanan, Program Studi Teknologi hasil Pertanian
- > Fakultas Teknik, Program Studi Teknik Mesin dan Program Studi Teknik Elektro
- > Fakultas Bahasa dan Seni, Program Studi Pendidikan Bahasa Inggris
- > Fakultas Keguruan & Ilmu Pendidikan, Program Studi Pendidikan Pancasila dan Kewarganegaraan, Program Studi Pendidikan Sejarah, Program Studi Bimbingan & Konseling
- > Fakultas MIPA, Program Studi Biologi, Program Studi Kimia, Program Studi Pendidikan Matematika
- > Fakultas Olahraga dan Kesehatan, Program Studi Pendidikan Jasmani Kesehatan dan Rekreasi

www.unibabwi.ac.id

email: info@unibabwi.ac.id

**LEMBAR PENILAIAN PEMBIMBING LAPANG  
PRAKTIK KERJA LAPANG BERBASIS MBKM**

Nama Mahasiswa : .....

NIM : .....

Program Studi : .....

Tempat PKL : .....

Waktu PKL : .....

No	Indikator	Bobot	Skor
A	Kedisiplinan dan Motivasi		
1	Waktu kehadiran dan pulang	5	
2	Semangat dan Kemajuan Kerja	5	
3	Penggunaan waktu kerja	5	
4	Tanggung Jawab	5	
	Jumlah	20	
B	Perilaku/ Sikap Kerja	4	
1	Kerjasama dengan karyawan	4	
2	Kerjasama dengan pembimbing	4	
3	Kerjasama dengan sesama praktikkan	4	
4	Kesopanan dan kesantunan	4	
5	Penampilan diri	4	
	Jumlah	20	
C	Kemampuan Kerja Profesional		
1	Pemahaman Materi	10	
<b>No</b>	<b>Indikator</b>	<b>Bobot</b>	<b>Skor</b>
2	Keterampilan kerja	15	

	3	Kualitas hasil kerja	10	
	4	Cara kerja	10	
		Jumlah	45	
D	Laporan			
	1	Kesesuaian materi laporan dengan yang dilakukan	3	
	2	Ketajaman analisis	3	
	3	Kelengkapan gambar -gambar	3	
	4	Penguasaan isi laporan	3	
	5	Format dan sistematika laporan	3	
		Jumlah	15	

Banyuwangi,.....  
Pembimbing Lapangan

**Nama**  
**NIK.**

LAMPIRAN 14 (FORM F.2 LEMBAR PENILAIAN PRAKTIK KERJA LAPANG MBKM)



**UNIVERSITAS PGRI BANYUWANGI**

Uniba Center, Jl. Ikan Tongkol No. 01 Kertosari Telp. (0333) 4466937, 4466721 Banyuwangi 68416

- > Fakultas Pertanian, Program Studi Teknologi Hasil Perikanan, Program Studi Teknologi hasil Pertanian
- > Fakultas Teknik, Program Studi Teknik Mesin dan Program Studi Teknik Elektro
- > Fakultas Bahasa dan Seni, Program Studi Pendidikan Bahasa Inggris
- > Fakultas Keguruan & Ilmu Pendidikan, Program Studi Pendidikan Pancasila dan Kewarganegaraan, Program Studi Pendidikan Sejarah, Program Studi Bimbingan & Konseling
- > Fakultas MIPA, Program Studi Biologi, Program Studi Kimia, Program Studi Pendidikan Matematika
- > Fakultas Olahraga dan Kesehatan, Program Studi Pendidikan Jasmani Kesehatan dan Rekreasi

www.unibabwi.ac.id

email: info@unibabwi.ac.id

**LEMBAR PENILAIAN DOSEN PEMBIMBING LAPANG  
PRAKTIK KERJA LAPANG BERBASIS MBKM**

Nama Mahasiswa : .....

NIM : .....

Program Studi : .....

Tempat PKL : .....

Waktu PKL : .....

No	Kriteria Penilaian	Bobot	Skor
A	Kemampuan menyelesaikan masalah/ Tugas Khusus		
	1 Pemahaman permasalahan	10	
	2 Solusi yang dipaparkan	10	
	3 Kualitas hasil penyelesaian	10	
B	<b>Laporan</b>		
	1 Kesesuaian materi laporan dengan yang dilakukan	10	
	2 Ketajaman analisis	10	
	3 Kelengkapan gambar -gambar	10	
	4 Penguasaan isi laporan	10	
	5 Format dan sistematika laporan	10	
C	<b>Presentasi</b>		
	1 Sikap dan perilaku pada saat presentasi	10	
	2 Penguasaan bidang pada saat presentasi	10	

Banyuwangi,.....  
Dosen Pembimbing  
Lapang

Nama  
NIDN.